

TURBO-SPRITZE EVO 235



TURBOEVO
SPRITZE

TURBO-SPRITZE EVO 235
DIN EN 15182
DATENBLATT



Die AWG TURBO-SPRITZE EVO 235 ist ein Hohlstrahlrohr nach DIN EN 15182 mit einstellbarer Strahlform bei einstellbarem konstantem Durchfluss.

Die AWG TURBO-SPRITZE EVO 235 ist ausgelegt auf die unterschiedlichen Arten der Brandbekämpfung. Sie erfüllt zahlreiche nationale und internationale Standards und kann sowohl im Innenangriff als auch im Außenangriff eingesetzt werden.

A Unit of IDEX Corporation



TURBO-SPRITZE EVO 235

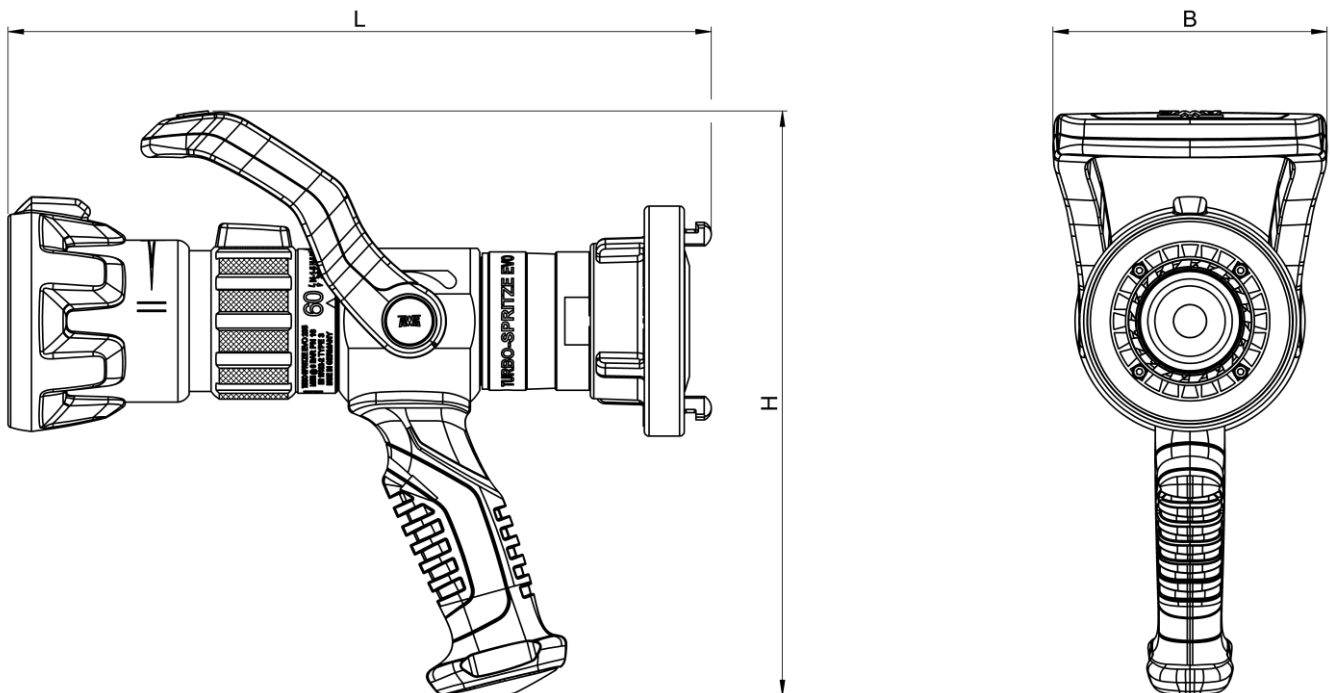
Merkmale:

- Universell einsetzbar
- Ausgelegt für die effizienten Brandbekämpfung im Innenangriff
- Optimierte für die Rauch- und Raumkühlung
- Maximaler Arbeitsdruck: 16 bar
- Durchflusseinstellungen: 60 ; 130 ; 235 l/min bei 6 bar

Werkstoff:

Gehäuse: Aluminiumlegierung eloxiert
Schutzring: EPDM
Handgriff & Schalthebel: PP, PA, ABS

Skizze:



TURBO-SPRITZE EVO 235

Technische Daten:

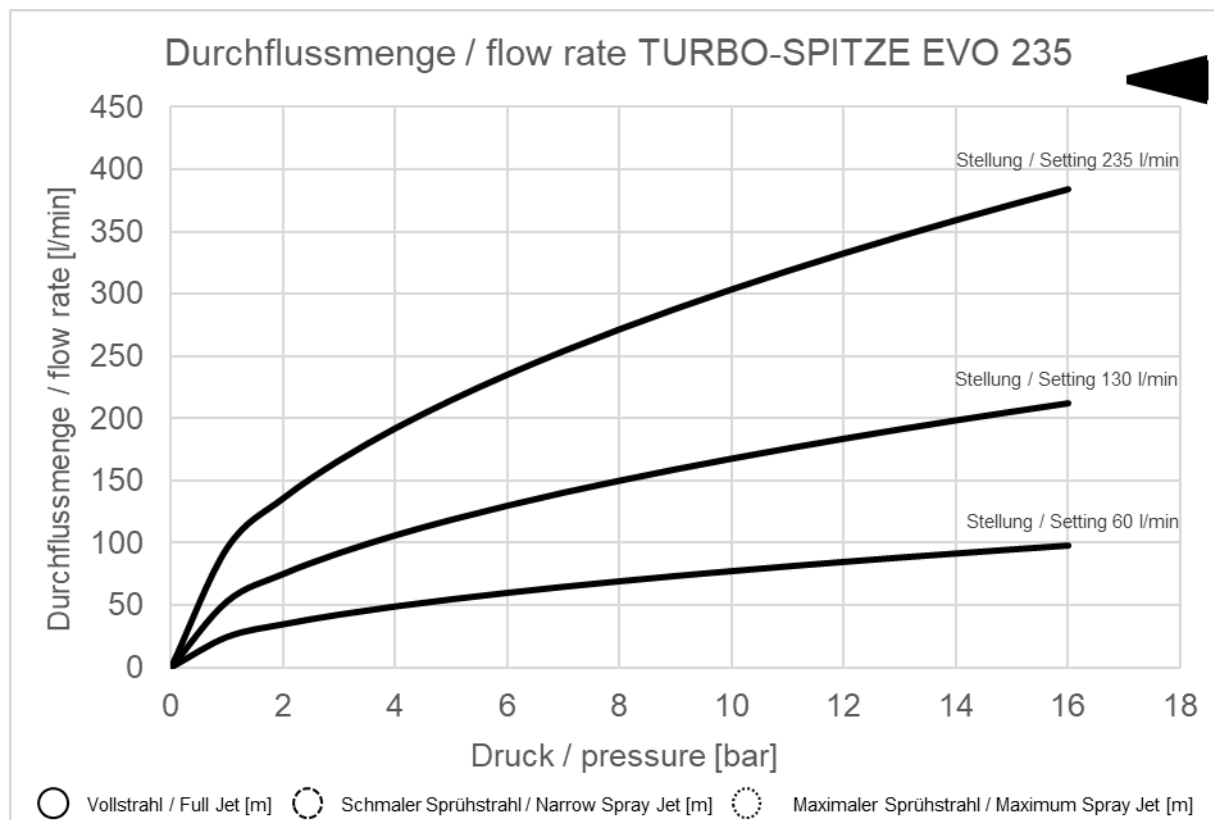
Id.-Nr.	Eingang	Länge [mm] L	Breit [mm] B	Höhe [mm] H	Masse [kg]	Nenndruck [bar]	Turborad	Handgriff	Sprühwinkel [°]
11204033	BSP G 2" AG	265	120	250	2,0	16	■	■	0 - 120
11197633	Storz 52 (C)	300	120	250	2,3	16	■	■	0 - 120

TURBO-SPRITZE EVO 235

Allgemeine Daten:

Hersteller	AWG Fittings GmbH
Typ	TURBO-SPRITZE EVO 235
Typ/Funktionskategorie nach EN 15182-1:2007, Anhang A	DIN EN 15182-2 Funktionskategorie 3
Durchflusseinstellungen	60 ; 130 ; 235 l/min bei 6 bar
Art des Sprühstrahls	Vollkegel

Volumenstrom-Druckdiagramm:



Wurfweite bei Referenzdruck p_R von 6 bar:

	Vollstrahl / Full Jet [m]	Schmaler Sprühstrahl / Narrow Spray Jet [m]	Maximaler Sprühstrahl / Maximum Spray Jet [m]
Stellung / Setting 60 l/min	18	12	7
Stellung / Setting 130 l/min	26	13	10
Stellung / Setting 235 l/min	30	15	13

TURBO-SPRITZE EVO 235

Bedienvorrichtungen:

3.1 Kupplung	drehbar
3.2 Haltevorrichtung	Pistolengriff
3.3 Einrichtung zum Öffnen/Schließen	Kugelventil
3.4 Strahl-/Sprühsystem	drehbares Element
3.5 Durchflusseinstellsystem	drehbares Element

Anforderungen:

DIN EN 15182	Element	Mindestanforderung	Prüfergebnis
-----------------	---------	--------------------	--------------

Bedien- und Handhabungselemente	Maße [mm]	450 x 300 x 150	265 x 250 x 117
	Masse [kg]	3,5	2,0
	Drehmoment, erforderlich für bewegliche Bedienelemente [Nm]		
	Schalthebel	nicht anwendbar	nicht zutreffend
	Schaltbügel	max. 15	<7
	Durchflusseinstellelement	max. 10	1,3
	Strahleinstellelement	max. 10	1,3
	Bewegliches Einlasselement	max. 5	3
	Durchflusseinstellung Rotation von minimalem zu maximalem Durchfluss	max. 180°	160°
	Strahleinstellung Rotation von Vollstrahl zu breitem Sprühstrahl	70° - max. 180°	80°

Leistung	Vollstrahl		
	Effektive Reichweite [m]	min. 27	31
	Sprühstrahl		
	Breiter Sprühstrahl: Winkel	min. 100°	120°
Schmalere Sprühstrahl: Winkel	min. 30°	60°	

Physik	Frostempfindlichkeit [°C]	min. -32	-35
	Wärmeempfindlichkeit [°C]	min. 57	60
	Prüfung auf Sicherheit vor Verstopfungen [mm]	min. 3,18	5
	Berstdruck [bar]	min. 60	>60