

## Beschreibung und Bedienungsanleitung: VARIO - P - Storz C – G2

Druckreduzierkupplung Id.- Nr. 40502293

**Storz - Feuerlöschkupplung PN 16 mit integrierter, von außen justierbaren Lamellenmechanik zur Druckreduzierung.**

**Die Nennweite der Kupplung, und damit der Druckverlust - ist von außen unter Druck im montierten Zustand einstellbar.**



04/14

**Kombination mit Schlauchanschlußventil:**

**Id.-Nr. 62019293 FEUERHAHN 2" DIN mit VARIO-P C am Ausgang**

### Anwendung: Druckregelung in stationären Löschwasserleitungen

Im Zuge der Überarbeitung der DIN 14462 „Planung und Einbau von Wandhydrantenanlagen“, sowie der neuen Hochhausrichtlinie sind neue Löschwassermengen und Druckbereiche festgelegt worden, die in allen Einsatzbedingungen einzuhalten sind.

So muß der **Fließdruck beim Wandhydranten F** zwischen 4,5 und 8 bar bei 200 L/min Abnahmemenge liegen, bzw. zwischen 3 und 8 bar bei 100 L/min.

Mit der Nennweiten – einstellbaren Druckreduzierkupplung VARIO-P kann man den benötigten dynamischen Druck exakt, schnell und unter Fließdruck einjustieren. Die Kupplung wird am Ausgang des Schlauchanschlußventils anstelle der bisherigen C-Kupplung montiert, d.h. es wird **kein zusätzlicher Platz** benötigt und es entsteht **kein Wartungsaufwand**.

### Anwendung: Druckregelung in mobilen Löschwasserleitungen

Mit **VARIO-P** kann man sich den maximal anliegenden dynamischen Druck in einem Schlauch oder am Eingang eines Feuerlöschstrahlrohres vorjustieren und sich auf diese Weise **sicherheitstechnische Begrenzung der Durchflussmenge** schaffen. Dadurch hat der Bediener einen **Schutz vor hohen Strahlrückstoßkräften**.

Auch vorzüglich geeignet als **Sicherung für Jugendfeuerwehren**, denen man hohe Rückstoßkräfte von Hand - gehaltenen Feuerlöschstrahlrohren nicht zumuten darf!

### Hinweise:

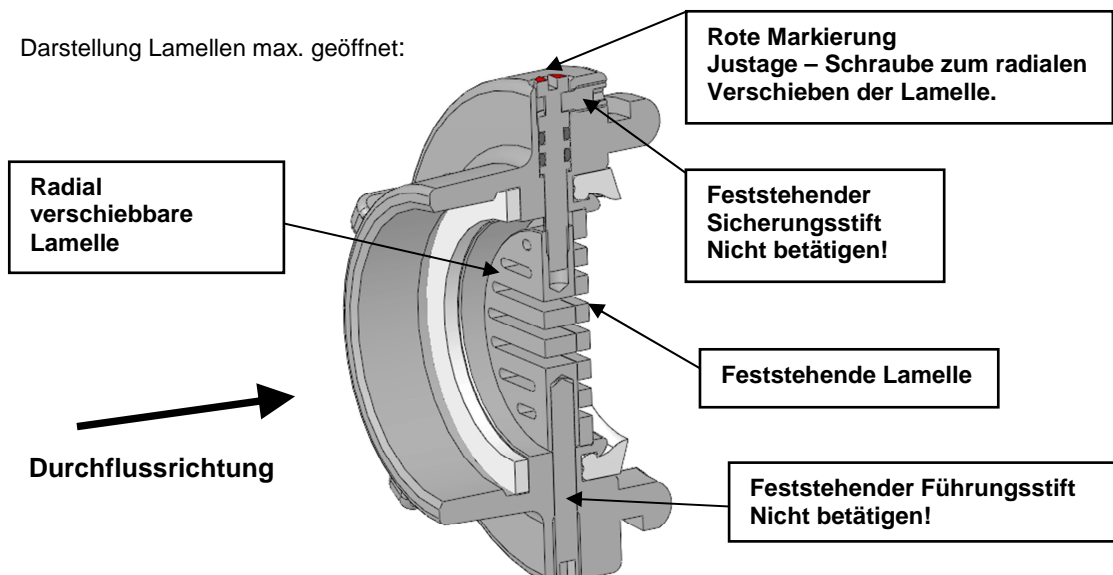
- Nach der Justierung sicherstellen, dass das eingestellte System nicht mehr verändert wird.
- Es wird empfohlen die Justage - Schraube nach der Einstellung zu versiegeln.
- Durchflußrichtung beachten!

### Justage Druckreduzierung:

Mit einem Schraubendreher kann man von außen im montierten Zustand an der **roten Markierung** durch Drehen des Justage - Stiftes die radial verschiebbare Lamelle gegen die feststehende Lamelle verschieben. Dadurch wird der effektive innere Kupplungsquerschnitt variiert, je nachdem wie die Lamellen zueinander stehen.

### Schnittdarstellung Justage:

Darstellung Lamellen max. geöffnet:



### Technische Daten:

Die Kupplung ist im folgendem Druckverlustbereich einstellbar:

Maximal erreichbarer Druckverlust (bar)	Bei Durchfluss (L/min)	
0	0	bis 0
1	22	bis 184
2	32	bis 260
3	39	bis 318
4	45	bis 368
5	50	bis 411
6	55	bis 450
7	59	bis 486
8	63	bis 520
9	67	bis 551
10	71	bis 581
11	74	bis 610
12	78	bis 637

**Gewicht:** 870g (Festkupplung Messing)

**Raummaß L x B x H:** 98 x 98 x 40 mm

**Gewindeanschluss:** Eingang G2, DIN ISO 228

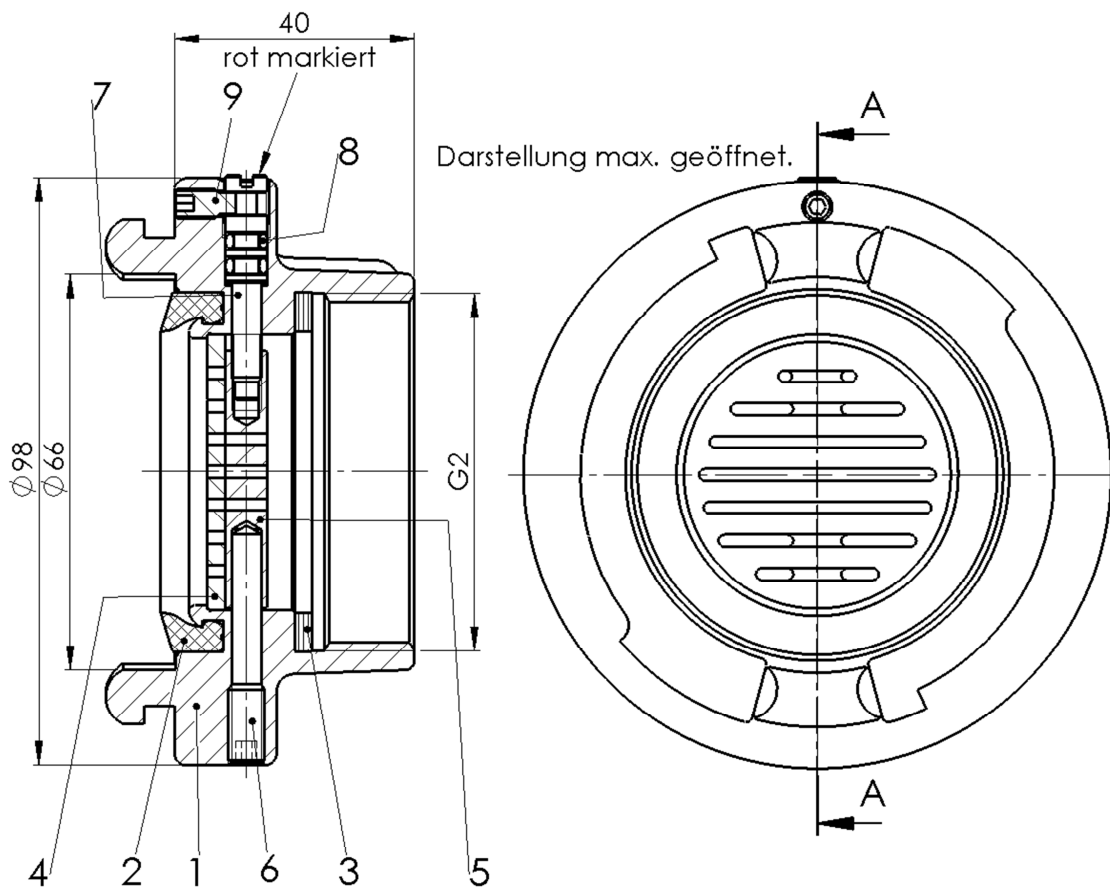
**Materialien:** Kupplung Messing, Kleinteile VA, Lamellen Alu eloxiert



FIRE & RESCUE



### Darstellungen:



### Ersatzteilstückliste:

Auf Anfrage, Nr. 40502293